



## TECHNICKÉ PŘEDPISY RALLYCROSS CUP 2023

### OBSAH

A VŠEOBECNÁ USTANOVENÍ	1
B TECHNICKÉ PŘEDPISY – VYJÍMKY A ODLIŠNOSTI S NSŘ	2
C TECHNICKÉ PŘEDPISY PRO DIVIZI N (N-1400, N-1600, N-1600+)	8
D TECHNICKÉ PŘEDPISY PRO DIVIZI ŠKODA CUP	14
E TECHNICKÉ PŘEDPISY PRO DIVIZI SPECIÁL, S4x4	18
F TECHNICKÉ PŘEDPISY PRO DIVIZI DX	23

## A. VŠEOBECNÁ USTANOVENÍ

### A.1 PLATNOST PROVÁDĚCÍCH USTANOVENÍ (PU)

Není-li v tomto Prováděcím ustanovení uvedeno jinak, řídí se Rallycross Cup (RXC) NSŘ AS AČR, kap. E – Technické předpisy, kap. J – Rallycross a Přílohou J MSŘ FIA, články 252 - Všeobecné předpisy, čl. 253 – Bezpečnostní výbava a čl. 279 a 279 A – Technické předpisy pro RX a AX. Vše, co není výslovně povoleno, je zakázáno.

### A.1 VYPSANÉ DIVIZE A TŘÍDY

#### Divize N (sériové vozy)

Sériové vozy velké produkce a vozy Škoda tovární výroby. Vozy startují dle těchto PU – Technické předpisy.

#### Vypsání objemových tříd:

- do 1400 ccm
- do 1600 ccm maximální výkon **105 kW**
- nad 1600 ccm
- Škoda Cup (ŠC) - vozy dle technických předpisů Škoda Cup

**HLÁŠENÍ:** – v divizi Škoda Cup od 1. 1. 2022 již nebude umožněn start vozidlům Škoda Favorit

#### Speciál

Vozy, startující dle:

- NSŘ FAS AČR, kap. J tzn.: SuperCars, Super1600, SuperTouringCars,
- Př. J MSŘ FIA, čl. 279A: TouringAutocross
- dle NTP SP RX AS AČR pro národní skupiny tzn.: D5, D6, D9, **ČTHA**

#### Vypsání objemových tříd:

- do 1400 ccm

## Předpisy, řády a prováděcí ustanovení – Rallycross Cup 2023

- do 1600 ccm
- nad 1600 ccm
- 4x4

### Divize DX

Vozy, startující dle:

- NSŘ FAS AČR, kap. J tzn.: Super1600, SuperTouringCars,
- Př. J MSŘ FIA, čl. 279A: TouringAutocross
- dle NTP SP RX AS AČR pro národní skupiny tzn.: D5, D6, D9.
- vozy dle NSŘ AS, kap. J – Rallycross
- vozy velké produkce tovární výroby
- vozy jen s jednou poháněnou nápravou
- maximální zdvihový objem není omezen, o zařazení rozhoduje HTK

### Kartcross

Vozy, startující dle:

- čl. 279B Přílohy J MSŘ FIA
- předpisu pro Mascom Cup
- libovolné buggy s pohonem zadní nápravy a objemu do 600ccm, v případě homologovaného motoru do 850ccm.
- každá buggy musí splňovat minimálně bod B.1.2 těchto řádů

## **B. TECHNICKÉ PŘEDPISY – ODLIŠNOSTI A VÝJIMKY Z NSŘ**

### **B.1 SPOLEČNÉ TECHNICKÉ PŘEDPISY PRO VŠECHNY DIVIZE**

#### **B.1.1 Připuštěné vozy – definice**

Rok výroby vozů: libovolný

Homologace FIA: vůz nemusí mít homologaci FIA

Typ karoserie: čtyřkolový uzavřený vůz ~~s pevnou střechou~~

#### **B.1.2 Bezpečnostní výbava vozu (BVV)**

**a) Ochranná konstrukce** (dále jen OK):

Konfigurace – lze použít libovolnou variantu základní konfigurace ochranné konstrukce dle Př. J FIA, čl. 253, doplněnou min. diagonálou v hlavním oblouku, libovolnou dveřní výztuhou na straně jezdce a spolujezdce a libovolnou výztuhou zadních vzpěr.

Konfigurace pro vozidla s odnímatelnou střechou – Tyto vozidla musí být vybaveny dvěma diagonálami ve tvaru kříže v hlavním oblouku a ve střešní části. Dále musí být použita výztuha A sloupku dle přílohy J.

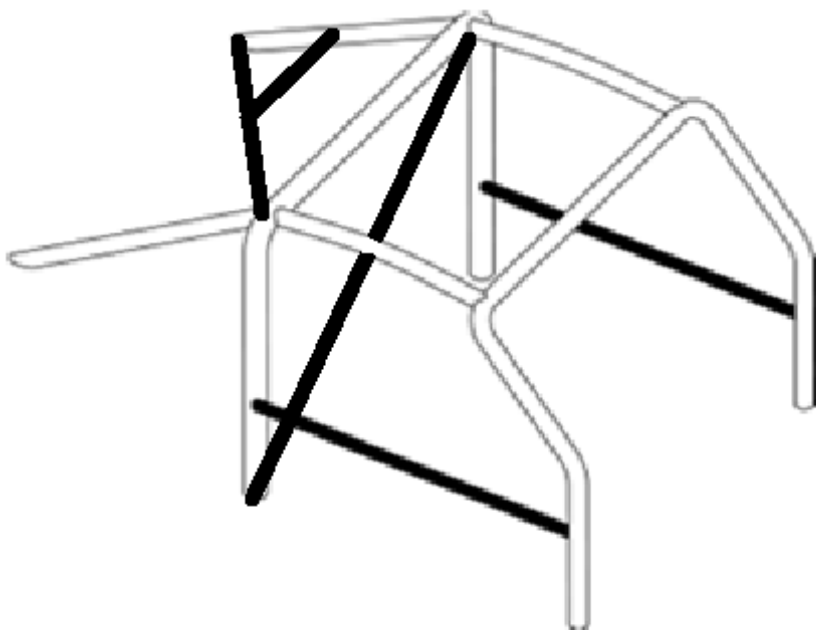
Rozměry – minimální rozměr trubky  $\varnothing 38 \times 2,5$  mm, popř.  $\varnothing 40 \times 2$  mm

Materiál – ocel třídy 11

Profil – kruhová trubka, vyrobená libovolnou technologií. Doporučena je trubka bezešvá.

Kotevní deska – minimální tl. **3 mm**, plocha **120 cm<sup>2</sup>**, pro každou stojinu OK

Upevnění do skeletu – 3 šroubovými spoji M8 na 1 kotevní bod **nebo** svár. Je doporučeno vyztužit skelet v místě kotevních bodů.



#### Příklad minimální konfigurace OK

##### b) Sedačky

Typ: sedačka musí být továrním výrobkem s integrovanou opěrkou hlavy, a tudíž nemusí mít homologaci FIA. Polohování opěráku a sedáku je zakázáno.

##### Upevnění do skeletu:

1. přímo přes držák (ocelový plech **tl. 3 mm** nebo duralový plech tl. **5 mm**).  
V tomto případě je povinná úprava skeletu (povinné vyztužení skeletu plechem 3 mm v místě šroubů

nebo

2. na původní sériové upevnění v kolejnicích

nebo

3. na dutý profil vevařený mezi práh a středový tunel

Šrouby: (min. M8, min. počet 4 – neplatí pro upevnění v kolejnicích)

##### c) Bezpečnostní pásy

Typ: určené pro motoristický sport (i s propadlou homologací či životností)  
**nebo** tuningové (tzv. klubové) tovární výroby

Min. počet kotevních bodů: 4 (každý pás musí mít svůj kotevní bod)

##### Upevnění:

Ramenní pásy:

opásáním k OK nebo do vevařeného závitového pouzdra do OK

Břišní pásy ev. 5. a 6. bod:

## Předpisy, řády a prováděcí ustanovení – Rallycross Cup 2023

- do vevařeného závitového pouzdra do skeletu (skelet musí být vyztužen 3 mm plechem o ploše min 40cm<sup>2</sup>, šroub M8 - 8.8) nebo do původních držáků

Geometrie pásů: ramenní pás musí svírat vůči vodorovné rovině úhel minus 5° až minus 30°

Poškození: pás nesmí být poškozen a musí bezvadně fungovat tlačné nebo otočné centrální rozepínání.

### d) Palivová nádrž

#### Typ:

- sériová (originální) na původním místě
- bezpečnostní FIA s proslou životností
- hliníková (min. tl. plechu 2 mm), vyplněná bezpečnostní pěnou

#### Umístění:

bezpečnostní nádrž a nádrž z hliníkového plechu, umístěná mimo hlavní konfiguraci OK, musí být vzdálena min. 300 mm od vnějšího obrysu karoserie, nepropustně oddělená od prostoru pro jezdce, tzn. nádrže izolovány těsnými, protipožárními, kovovými dělicími přepážkami, které musí zabránit průniku kapalin do prostoru pro posádku.

#### Uzávěr:

bezpečný uzávěr, zabraňující úniku paliva při převrácení vozu.

#### Upevnění:

nádrž nesmí být pevně spojena s karoserií vozu. Připevnění ke karoserii je povoleno pouze ocelovými pásky o minimální šířce **50 mm** a minimální tl. materiálu **2 mm**, upevněné křížem nebo příčně přes obal nádrže. Pásky musí být na spodní části opatřeny poddajným materiálem (např. guma, plst', ...)

Objem nádrže: max **20 litrů**.

#### Odvzdušnění:

musí být vyvedeno mimo prostor pro posádku. V případě použití neoriginální nádrže musí být nádrž vybavena zpětným ventilem, který zabrání úniku paliva při převrácení vozu.

#### Vedení paliva:

propojení vývodů nádrže a vedení musí být provedeno pružným členem. Palivové vedení uvnitř vozu musí být v tzv. „pancéřovém“ provedení a v prostoru pro jezdce bez spojů.

### e) Hasicí přístroj (HP)

doporučen HP o objemu min. 2l, umístěný uprostřed vozu vedle sedadla řidiče, dostupný z místa připoutaného jezdce a přístupný z obou stran vozu a pevně zajištěný proti uvolnění minimálně dvěma rychlorozepínacími ocelovými pásky. HP musí být zajištěn proti posunu ve všech směrech (antitorpedo).

### f) Odpojovač elektrické energie (EE):

## Předpisy, řády a prováděcí ustanovení – Rallycross Cup 2023

povinný dle čl. 253.13 Přílohy J FIA, Odpojovač musí odpojit naprosto všechny zdroje a spotřebiče EE. Mimo poziční světlo, které musí svítit i když je vypínač v poloze OFF.

Označení polohy: červeným bleskem v modrém trojúhelníku s bílým okrajem (délka strany 12 cm)

Označení stavu: musí být označena poloha „ZAPNUTO/VYPNUTO“

Dostupnost: jezdec, sedící za volantem se zapnutými pásy, musí být schopen ovládat odpojovač.

Tento odpojovač musí být v nejiskřivém provedení a musí být možné ho ovládat zevnitř i zvenčí vozu. Na vnější straně je ovládání povinně umístěno v dolní části jednoho ze sloupků čelního skla pro uzavřené vozy.

### g) Tažná oka (TO)

TO musí být umístěno vpředu i vzadu a nesmí vyčnívat přes karoserii. Design oka je libovolný, ale musí být zajištěna minimální trakční síla **5 tun**. Původní tažné oko může být použito.

Označení:

- je povinné označení tažných ok vpředu i vzadu kontrastní barvou nebo šipkou.

### h) Okenní síť

- použití okenních sítí podle čl. 253.11 přílohy J FIA je doporučeno.

## B.1.3 Ostatní výbava vozu

### a) Zasklení

Čelní sklo:

- původní (bezpečnostní) nebo drátěná síť s max. rozměrem oka 20 x 20 mm a minimální  $\varnothing$  drátu 1 mm nebo polykarbonát (Makrolon, Lexan) tl. 5 mm

Ostatní skla:

- původní zasklení musí být na všech otvorech, vzniklých po demontáži původního zasklení, nahrazeno makrolonem, lexanem příp. jiným netříštivým materiálem o minimální tl. 3 mm, u bočního okna jezdce min. tl. 4 mm, nebo drátěnou sítí s max. rozměrem oka 20 x 20 mm a minimální  $\varnothing$  drátu 1 mm. V případě zachování předních bočních oken, musí být tato přelepená do X min. 50 mm širokou průhlednou páskou.

### b) Baterie

Typ: suchá nebo mokrá

Kapacita: libovolná

Napětí: 12 V

Umístění: původní (držák musí být zdvojen) **nebo** v prostoru pro jezdce, resp. v prostoru zadních sedadel (2 šroubové svorníky min. M8, pevnost 8.8 + izolovaný kovový pásek o min. rozměru **30 mm x 3 mm**). Baterie musí být zajištěna proti posunu v obou vodorovných směrech.

Ochrana: baterie v prostoru pro jezdce musí být zakryta nevodivým obalem.

Plus pól baterie musí být vždy zakryt (izolován).

Odvětrání: kryt baterie, umístěné v prostoru pro jezdce musí být odvětrán

## Předpisy, řády a prováděcí ustanovení – Rallycross Cup 2023

mimo interiér

**c) Osvětlení**

Přední světlomety: musí být odstraněny (pokud nejsou z netříštivého materiálu) a vzniklé prostory a ostré hrany zakryty pevným, deformovatelným materiálem.

Zadní světla:

- Každé vozidlo musí být vybaveno minimálně dvěma zadními červenými brzdovými světly typu mlhové světlo (každá žárovka min. 15 W), která fungují při sešlápnutí brzdového pedálu. Ke dvěma výše uvedeným zadním brzdovým světlům musí být vzadu nainstalováno jedno červené poziční světlo, směřující dozadu a mající minimálně 20 W (maximálně 30 W). Světelná plocha tohoto světla nesmí překročit 70 cm<sup>2</sup> a musí být větší než 60 cm<sup>2</sup>. Musí být umístěno na podélné ose vozu. Musí být rozsvíceno po celou dobu tréninků, kvalifikací a finále. Musí být rozsvíceno i tehdy, když je odpojovač v poloze „off“. Světla musí být instalovaná souměrně vzhledem k podélné ose vozu a v jedné rovině horní části zadního okna.

**d) Exteriér**

Hrany: veškeré ostré hrany vozidla musí být odstraněny nebo zakryty pevným materiálem.

Povrchové díly: žádné povrchové díly karoserie nesmí být demontovány.

Rozměry: platí zákaz zkracování karoserie (mimo divize S, DX).

Přední dveře (jezdec, spolujezdec): musí být otevíratelné zevnitř i z vnějšku vozu. Přední dveře na straně jezdce musí být vybaveny původní výztuhou, **materiál původní**

Stav: karoserie vozidla nesmí vykazovat nebezpečnou korozi, zejména v konstrukčních místech.

Vyztužování: jakékoli zpevnování přední a zadní části vozidla / karoserie je zakázáno. Je možné použít přední výztuhu nárazníku z jiného typu vozidla, ale musí se jednat o sériově vyráběný díl.

Tažné zařízení (TZ): musí být demontováno včetně vnitřních částí

**B.1.4 Bezpečnostní výbava jezdce (BVJ)**

Kukla, rolák: jezdec musí být vybaven homologovanou nehořlavou kuklou a rolákem. U této výbavy je možná propadlá homologace.

Kombinéza: jezdec musí mít při jakémkoliv vjezdu na trať vrchní oděv typu „kombinéza“, kryjící nohy ke kotníkům a ruce jezdce až po zápěstí. Jezdci ve věku **12-18** let mají povinnost nejméně jedné nehořlavé vrstvy a to buď kombinézy, nebo roláku a spodků, tyto vrstvy mohou mít propadlou homologaci.

Přilba: povinná je přilba schválená pro motoristický sport nebo běžný silniční provoz (tzn. zákaz používání např. helem typu „hříbek“ apod.). Jezdci ve věku **12-18** let musí mít helmu vážící maximálně 1400g, váha se bude dokazovat při technické přejímce štítkem, nebo jiným průkazním materiálem.

Rukavice: povinné jsou rukavice, kryjící ruku až po zápěstí.

Brýle, štít: jezdec je povinen mít na sobě při jízdě ochranné brýle, případně přilbu se štítem (platí pro případ, kdy je vozidlo vybaveno mříží nebo je poškozené čelní sklo)

## Předpisy, řády a prováděcí ustanovení – Rallycross Cup 2023

Ochrana krku: Bude vyžadována u jezdců ve věku 12-18 let. Přípustný je systém HANS, nebo jeho nahrazení krčním límcem.

## Předpisy, řády a prováděcí ustanovení – Rallycross Cup 2023

**C. TECHNICKÉ PŘEDPISY PRO DIVIZI N (N-1400,-1600, +1600)****ÚVOD****Zakázané úpravy:**

- všech povrchových dílů karoserie včetně změny materiálu
- motoru, hlavy motoru, bloku motoru, klikového hřídele, pístů, setrvačníku,
- vačkové hřídele
- ráfků (včetně zákazu použití podložek)
- palubní desky a panelu přístrojů

**C.1 VŠEOBECNĚ****C.1.1 Přípuštěné vozy v divizi N:**

Sériové vozy, resp. vozy, odpovídající silniční homologaci pro daný typ = vozy schválené pro běžný silniční provoz na pozemních komunikacích s pohonem jedné nápravy. Soutěžící je na vyzvání technika povinen předložit velký TP daného typu vozu, Dílenskou příručku (DP), popř. Katalog náhradních dílů (KND). Vozy s karoserií roadster, cabrio atd. musí být vybaveny pevnou střechou s homologací pro silniční provoz.

**C.2 ROZMĚRY A HMOTNOSTI****C.2.1 Minimální hmotnost:**

jde o hmotnost vozu s jezdcem ve voze včetně jeho kompletní bezpečnostní výbavy a včetně kapalin, zbyvajících ve voze v okamžiku vážení.

**Minimální hmotnost:**

Objem	Váha
do 1400 ccm	930 kg
1400 ccm – 1600 ccm	1000 kg
1600 ccm – 2000 ccm	1000 kg
2000 ccm – 2500 ccm	1050 kg
2500 ccm – 3000 ccm	1100 kg
3000 ccm – 3500 ccm	1150 kg
3500 ccm – 4000 ccm	1200 kg

Zátěž: dovážení vozu je povoleno za podmínek, uvedených v Př. J MSŘ FIA čl. 252, odst. 2.2.

**C.2.2 Rozměry:**

Rozvor: původní +/- 1%  
Světlost: min. světlost **90 mm** (měřicí přípravek těleso o výšce (ø) 89 mm musí být na rovném podkladu kdykoli možné prostrčit pod vozem).

**C.3 MOTOR****C.3.1 Typ:**

- maximální zdvihový objem 1400 ccm pro třídu N1400, je povolen pouze 4dobý, 4válcový, atmosféricky plněný motor (princip Otto), se střídavými písty
- maximální zdvihový objem 1600 ccm pro atmosférický motor, **maximální jmenovitý objem 1200 ccm pro přeplňovaný motor** pro třídu N1600, je povolen pouze 4dobý, **minimálně 3válcový, atmosféricky plněný motor** (princip Otto), se střídavými písty



## Předpisy, řády a prováděcí ustanovení – Rallycross Cup 2023

- zdvihový objem nad 1600 ccm pro třídu N1600+, ~~je povolen pouze 4dobý, atmosféricky plněný i přeplňovaný motor (princip Otto), se střídavými písty, je povolen jakýkoli sériově vyrábění motor.~~

### Přeplňování:

- V případě přeplňování je jmenovitý zdvihový objem válců násoben koeficientem 1,7 pro benzínové motory a koeficientem 1,5 pro dieselové motory. Vůz je za všech okolností brán tak, jako by takto získaný objem motoru byl objemem skutečným.
- V případě motoru typu Wankel je jeho koeficient 2,0
- V případě dvoudobého motoru je koeficient 2,0

### **C.3.2 Povolené a zakázané úpravy:**

#### jsou povoleny:

- motory s proměnným časováním

#### je zakázáno:

- provádět změny oproti sériovému provedení nabízeného výrobcem
- požívat speciální díly, určené pro motoristický sport

### **C.3.3 Sání:**

Vzduchový filtr: je povoleno použití sportovního vzduchového filtru

Airbox: může být upraven nebo odstraněn

### **C.3.4 Výfuk:**

Sběrné potrubí (svody): vícenásobné sběrné potrubí je zakázáno, pokud není namontováno sériově

Tlumič výfuku: použití běžně prodávaných sportovních výfuků, rezonátorů je povoleno. Je možné odstranit střední či koncový díl výfuku za předpokladu že bude dodrženo omezení hladiny hluku **100 + 2 dB (A)**

Katalyzátor: není povinný

### **C.3.5 Mazání:**

Záchytná olejová nádrž (oddech motoru): oddech motoru musí zůstat na původním místě. Nemá-li motor uzavřený odvětrávací okruh, musí být oddech vyveden do záchytné olejové nádoby s minimálním objemem **2 litry**. Oddech nemusí být veden zpět do sání.

Vana (jímka) a chladič oleje: záměna olejové jímky motoru, dodání chladiče oleje pokud se nedodává sériově z výroby je zakázána

### **C.3.6 Chlazení motoru:**

Chladič a ventilátor: je povolena výměna chladiče a ventilátoru za jiný typ, avšak umístění musí zůstat zachováno. Výměna chladiče je možná pouze za podmínky, že se nezvýší chladič účinek.

Umístění: u vozidel, s originálně usazeným chladičem v zadní části vozu je povoleno přemístění chladiče do předního čela. V souvislosti s touto úpravou je možno změnit tvar chladičové stěny za těchto podmínek:

- použitý materiál musí být ocelový plech o maximální tl. 1,5 mm
- nahrazené díly mohou mít maximální rozměr "U" profilu 20x30x20mm

## Předpisy, řády a prováděcí ustanovení – Rallycross Cup 2023

- není povolen uzavřený profil jakéhokoliv průřezu, ani se nesmí jednotlivé U profily spojovat do uzavřeného profilu. Totéž platí pro vertikální vzpěry, které nesmí tvořit s původními částmi chladičového čela uzavřený profil
- úprava nesmí změnit původní bokorysný a půdorysný tvar a vzhled karoserie.

### C.4 PALIVOVÝ SYSTÉM

Viz Kap. II, bod 2.1.2 BVV, odst. ad d) Palivová nádrž

### C.5 ELEKTRICKÁ VÝBAVA

Viz Kap II, bod 2.1.3 Ostatní výbava, odst. ad b) Baterie a ad c) Osvětlení

### C.6 PŘEVODY

#### C.6.1 Spojka:

Typ, provedení: vše původní (originální)

#### C.6.2 Převodovka, pohon, diferenciály:

Typ, provedení:

- převody, pohon nápravy a všechny díly přenášející sílu musejí zůstat originální a nesmějí být žádným způsobem měněny.

Je zakázáno:

- použití sekvenční převodovky, samosvorného diferenciálu (auta, která mají samosvorný diferenciál sériově, mohou startovat v N1600+), převodovky typu Hewland

N1600:

- je povoleno použití převodovky ze stejného typu auta, která je z motorizace o jeden stupeň nižší, tato převodovka musí zůstat v originálním provedení.

### C.7 ZAVĚŠENÍ

#### C.7.1 Tlumiče:

Typ, značka: libovolné (nesmí být použity tlumiče s oddělenými nádobkami a s možností nastavení **tuhosti**)

Počet na kolo: původní

#### C.7.2 Pružiny:

délka je libovolná, stejně jako počet závitů, průměr drátu, vnější průměr, typ pružiny (progresivní) a tvar sedla pružiny. Počet pružin a sedel je libovolný pod podmínkou, že pružiny budou namontovány do série. **I pružiny musí být homologovány pro běžný provoz.**

#### C.7.3 Nápravy, ramena

- použití uložení typu uniball je zakázáno
- polyuretanové silentbloky (strongflex, powerflex) jsou povoleny
- jakékoliv vyztužení, vyvažování náprav, ramen, těhlic, součástí řízení jakož i výměna za neoriginální je zakázáno

### C.8 PODVOZEK

#### C.8.1 Kola:

## Předpisy, řády a prováděcí ustanovení – Rallycross Cup 2023

Rozměry ráfků: musí odpovídat sériovému stavu. Rozhodující jsou údaje podle dokumentů k vozu (potvrzení dovozce vozu je přípustné). Je zakázáno použití rozšiřovacích podložek.

Maximální šířka ráfku:

dle TP daného vozidla

Rezervní kolo: zakázáno

### **C.8.2 Pneumatiky:**

Rozměry pneu: musí odpovídat sériovému stavu, maximální průměr ráfku pro:

N1400 je R15,

N1600 je R16,

N1600+ je R16,

Průměry ráfků budou dokazovány dle TP, případně dílenskou příručkou apod..

Důkaz je na straně soutěžícího.

divizi Speciál je R17

Dezény:

Smějí být použity pouze pneumatiky se sériovým označením „E“ a zkušební značkou DOT. Pneumatiky, které mají homologaci pouze „FIA“ nejsou povoleny. Použití pneumatik typu slick, offroad je zakázáno. Zároveň nejsou povoleny pneumatiky, u kterých je na výběr z vícero tvrdostí. Pneumatiky musí mít sériový lisovaný vzorek, prořezávání nebo jiná úprava dezénu za účelem zlepšení vlastností je zakázána. Jakákoli chemická úprava směsi je taktéž zakázána. Dezén musí být na více než 17% běhounu. Pneumatiky uvedené na seznamu pneumatik použitelných pro rally (závodní pneumatiky), jsou taktéž zakázány včetně jejich kopií, jakožto i pneumatik se stejným vzorem dezénu. Pneumatiky musí mít pro projetí cílem ještě profil minimálně na 70 % běhounu a na nejvíce sjetém místě ještě hloubku profilu minimálně 1,6 mm. Pneumatiky typu Semi-slick jsou povoleny pro divize N1600+ a N1600.

### **C.8.3 Brzdy:**

Brzdová soustava: brzdová soustava musí zůstat původní, brzdové obložení je libovolné.

Systém ABS: musí být vyřazen z činnosti

Regulátor brzdného účinku: je povoleno přidat omezovač brzdného tlaku zadních kol

Ruční brzda: může být posunuta, změněna velikost přepákování, musí být mechanická. Použití hydraulické brzdy je zakázáno. Je možno odstranit aretaci ruční brzdy.

### **C.8.4 Řízení:**

Typ: musí zůstat původní – originální

Volant: libovolný, airbasy musí být demontovány. Bezpečnostní uzamykání volantu musí být odstraněno, polohování volantu musí být možné měnit pouze za pomoci náradí.

## Předpisy, řády a prováděcí ustanovení – Rallycross Cup 2023

**C.9 KAROSERIE****C.9.1 Interier, bezpečnostní oblouk, sedadla, pásy, prostor pro jezdce:**Definice prostoru:

- za prostor pro jezdce je pokládán prostor pro cestující, sériově určený výrobcem, až k sériové dělicí stěně a odkládací ploše za zadními sedadly při normální poloze zadních sedadel.

Vnitřní prostor musí zůstat ve stavu jako v sériovém voze, s následujícími výjimkami, v prostoru pro cestující povoleno pouze následující příslušenství:

- hasicí přístroj
- zátěž
- ochranná konstrukce
- je možné instalovat přístroje jako je např. otáčkoměr

Smí být odstraněno:

- sedadlo spolujezdce, zadní sedadla, autorádio, rohože, obložení vnitřního prostoru, obložení stropu, koberec, kryty a díly, které nejsou pevně spojené (příšroubované, přivařené, nalepené atd.) s vnitřním prostorem

Větrání prostoru pro cestující: Musí zůstat plně sériové. Povinně zde musí být topení, s výjimkou případů, kdy je auto k dostání sériově i bez topení. Důkaz o tom musí předložit soutěžící.

**C.9.2 Exterier:**Karoserie:

- sériová karoserie nesmí být ani odlehčena, ani zesílena. Ozdobné lišty a ochrana hran blatníků smějí být odstraněny
- v karoserii smí být vytvořeny úchyty pro držáky automobilu ve vzduchu, tyto úchyty nesmí dalším způsobem vyztužovat karoserii.

Aeroprvky:

- spoilery jakéhokoli druhu, pokud jsou zjevně k dostání v běžném obchodu s příslušenstvím a schválené pro silniční provoz, jsou libovolné.

Dveře, kryt motoru a zavazadlového prostoru:

- kryt motoru a kryt zavazadlového prostoru musí být v původním provedení
- dveře musí být původní, dveřní výplně mohou být nahrazeny plechem z Al slitiny o tloušťce minimálně 1 mm nebo ocelovým plechem min. tloušťce 0,8 mm nebo netříštivým plastem o min. tl. 3 mm
- dveřní závěsy a vnější kliky dveří jsou libovolné, originální zámky musí zůstat původní
- uzavírací zařízení ostatních krytů a jejich závěsy jsou libovolné. Zámky těchto krytů musí být odstraněny. Kryty musí být upevněny ve čtyřech bodech a musí je být možné otevřít zvenčí

Nárazníky:

- nárazníky nesmějí být demontovány
- výztuhy nárazníků musí zůstat sériové bez zesílení

Ochrana spodku (ližina):

## Předpisy, řády a prováděcí ustanovení – Rallycross Cup 2023

- je povolena instalace ochrany spodku vozu. Spodní ochrana (ližina) nesmí přesahovat příčku nárazníku

**Blatníky:**

- blatníky musejí zůstat původní-platí i pro materiál.

**Ostřikovač skel, stěrače:**

- ostřikovače skel a nádobka ostřikovačů jsou libovolné (velikost, druh, místo instalace atd.)
- stěrače musí zůstat originální.

**C.10 BEZPEČNOSTNÍ VÝBAVA JEZDCE**

Viz Kap. II, bod 2.1.4 BVJ

## Předpisy, řády a prováděcí ustanovení – Rallycross Cup 2023

**D. TECHNICKÉ PŘEDPISY PRO DIVIZI ŠKODA CUP****ÚVOD**

**U vozů bude kontrolována striktní sériovost počínaje škrticí klapkou až po svody výfuku.**

**Zakázané úpravy:**

- všech povrchových dílů karoserie včetně změny materiálu motoru, hlavy motoru, bloku
- motoru, klikového hřídele, pístů, setrvačnicku, vačkové hřídele
- ráfků (včetně zákazu použití podložek)
- palubní desky a panelu přístrojů

**D.1 VŠEOBECNĚ****D.1.1 Přípuštěné vozy v divizi Škoda Cup:**

<b>Povolené vozy</b>	<b>Motor</b>	<b>Objem</b>	<b>Výkon</b>
Škoda Felicia	1.3 MPI	1289	40kw, 43kW, 50kW
Škoda Fabia I	1.0 MPI	996	37kW
	1.2 MPI 6 V	1198	40kW
	1.2 HTP 12 V	1198	47kW
	1.4 8 V	1397	44kW, 50kw
Škoda Fabia II	1.2HTP 6 V	1198	44kW
	1.2HTP 12 V	1198	51kW
Škoda Fabia III	1.0 Mpi	999	44kW, 55kW
Škoda Citigo	1.0 Mpi	999	44kW, 55kW

Sériové vozy, resp. vozy, odpovídající silniční homologaci pro daný typ = vozy schválené pro běžný silniční provoz na pozemních komunikacích s pohonem jedné nápravy. Soutěžící je na vyzvání technika povinen předložit velký TP daného typu vozu, Dílenskou příručku (DP), popř. Katalog náhradních dílů (KND).

**D.2 ROZMĚRY A HMOTNOSTI****D.2.1 Minimální hmotnost:**

jde o hmotnost vozu s jezdcem ve voze včetně jeho kompletní bezpečnostní výbavy a včetně kapalin, zbývajících ve voze v okamžiku vážení.

**Minimální hmotnost:**

Model vozu Škoda	Váha
Felicia	960 kg
Fabia I	1000 kg
Fabia II	1000 kg
Fabia III	1000 kg
Citigo	960 kg

**Zátěž:** dovážení vozu je povoleno za podmínek, uvedených v Př. J MSŘ FIA čl. 252, odst. 2.2.

**D.2.2 Rozměry:**

Rozvor: původní +/- 1%

## Předpisy, řády a prováděcí ustanovení – Rallycross Cup 2023

Světlost: min. světlost **90 mm** (měřicí přípravek těleso o výšce ( $\varnothing$ ) 89 mm musí být na rovném podkladu kdykoli možné prostrčit pod vozem).

### **D.3 MOTOR**

#### **D.3.1 Typ:**

- je povolen pouze 4dobý, atmosféricky plněný motor (princip Otto), se střídavými písty

#### **D.3.2 Povolené a zakázané úpravy:**

jsou povoleny:

- pro motory **Favorit**, Felicia je povolen vačkový hřídel max. 254°
- maximální tlak ve válci motoru 14 barů s tolerancí 0,2 baru
- pryžová uložení motoru a převodovky mohou být nahrazena libovolným materiálem

je zakázáno:

- provádět změny oproti sériovému provedení nabízeného výrobcem
- požívat speciální díly, určené pro motoristický sport

#### **D.3.3 Sání:**

Vzduchový filtr:

- je povoleno použití sportovního vzduchového filtru

Airbox:

- může být upraven nebo odstraněn

#### **D.3.4 Výfuk:**

Sběrné potrubí (svody):

- vícenásobné sběrné potrubí je zakázáno, pokud není namontováno sériově

Tlumič výfuku:

- použití běžně prodávaných sportovních výfuků, rezonátorů je povoleno. Je možné odstranit střední či koncový díl výfuku za předpokladu že bude dodrženo omezení hladiny hluku 100 + 2 dB (A).

Katalyzátor:

- není povinný

#### **D.3.5 Mazání**

Záchytná olejová nádrž (oddech motoru):

- oddech motoru musí zůstat na původním místě.
- Nemá-li motor uzavřený odvětrávací okruh, musí být oddech vyveden do záchytné olejové nádoby s minimálním objemem 2 litry. Oddech nemusí být veden zpět do sání.

Vana (jímka) a chladič oleje:

- záměna olejové jímky motoru, dodání chladiče oleje, pokud se nedodává sériově z výroby je zakázána

#### **D.3.6 Chlazení motoru**

Chladič a ventilátor:

- Není povolena výměna chladiče a ventilátoru za jiný typ, umístění musí zůstat zachováno.

## Předpisy, řády a prováděcí ustanovení – Rallycross Cup 2023

**D.4 PALIVOVÝ SYSTÉM****D.4.1. Palivová nádrž:**

Viz Kap. II, bod 2.1.2 BVV, odst. ad d) Palivová nádrž

**D.4.2 Palivové čerpadlo**

Maximální tlak 3 bary, maximální dodávané množství 110l/h.

**D.5 ELEKTRICKÁ VÝBAVA**

Viz Kap II, bod 2.1.3 Ostatní výbava, odst. ad b) Baterie a ad c) Osvětlení

**D.6 PŘEVODY****D.6.1 Spojka:**

Typ, provedení: vše původní (originální)

**D.6.2 Převodovka, pohon, diferenciály:**

Typ, provedení:

- převody, pohon nápravy a všechny díly přenášející sílu musejí zůstat originální a nesmějí být žádným způsobem měněny.
- Fabia I: je povoleno použití železného táhla reakce.

Je zakázáno:

- použití sekvenční převodovky, samosvorného diferenciálu, převodovky typu Hewland

**D.7 ZAVĚŠENÍ****D.7.1 Tlumiče:**

- jakákoli záměna tlumičů a uložení je zakázána.

**D.7.2 Pružiny:**

- jakákoli záměna pružin a uložení je zakázána

**D.7.3 Nápravy, ramena:**

- použití uložení typu uniball je zakázáno, materiál a typ uložení musí zůstat originální
- jakékoliv vyztužení, vyvažování náprav, ramen, těhlic, součástí řízení jakož i výměna za neoriginální je zakázáno

**D.8 PODVOZEK****D.8.1 Kola:**

Rozměry ráfků:

- musí odpovídat sériovému stavu. Rozhodující jsou údaje podle dokumentů k vozu. Je zakázáno použití rozšiřovacích podložek.

Omezení pro Škoda Favorit, Felicia:

- disky kol mohou být libovolné, sériově vyráběné do maximální šíře 5,5 palce, ET nesmí být nižší než 34 mm

Omezení pro Škoda Fabia:

- disky kol mohou být libovolné, sériově vyráběné šíře 5,5 palce, nebo 6 palců, max. průměr ráfku 15 palců



## Předpisy, řády a prováděcí ustanovení – Rallycross Cup 2023

### Omezení pro Škoda Citigo:

- disky kol mohou být libovolné, sériově vyráběné maximální šíře **6** palce, max. průměr ráfku 14 palců, ET nesmí být nižší než 35mm.

Rezervní kolo: zakázáno

### **D.8.2 Pneumatiky:**

#### Dezény:

Smějí být použity pouze pneumatiky se sériovým označením „E“ a zkušební značkou DOT. Použití pneumatik typu protektor, slick, semi-slick nebo rally (závodních pneumatik) je zakázáno, stejně jako dořezávané pneumatiky.

#### Omezení pro Škoda Favorit, Felicia:

- pro vozy Škoda Favorit a Škoda Felicia jsou povoleny pouze pneumatiky o rozměru 155/70, 165/70, 175/70, 175/60, 175/65 vše R13
  - pro Škoda Fabia, Škoda Citigo rozměry pneu dle výrobce

### **D.8.3 Brzdy**

Brzdová soustava: musí zůstat původní, brzdové obložení je libovolné.

Systém ABS: musí být vyřazen z činnosti

Regulátor brzdného účinku: je povoleno přidat omezovač brzdného tlaku zadních kol

Ruční brzda: může být posunuta, změněna velikost přepákování, musí být mechanická. Použití hydraulické brzdy je zakázáno. Je možno odstranit aretaci ruční brzdy.

### **D.8.4 Řízení**

Typ: musí zůstat původní – originální

Volant: libovolný, airbagy musí být demontovány. Bezpečnostní uzamykání volantu musí být odstraněno, polohování volantu musí být možné měnit pouze za pomoci náradí.

## **D.9 KAROSERIE**

### **D.9.1 Interier, bezpečnostní oblouk, sedadla, pásy, prostor pro jezdce:**

#### Definice prostoru:

- za prostor pro jezdce je pokládán prostor pro cestující, sériově určený výrobcem, až k sériové dělicí stěně a odkládací ploše za zadními sedadly při normální poloze zadních sedadel.

Vnitřní prostor musí zůstat ve stavu jako v sériovém voze, s následujícími výjimkami, v prostoru pro cestující povoleno pouze následující příslušenství:

- hasicí přístroj
- zátěž
- ochranná konstrukce
- je možné instalovat přístroje, jako je např. otáčkoměr

Smí být odstraněno:

## Předpisy, řády a prováděcí ustanovení – Rallycross Cup 2023

sedadlo spolujezdce, zadní sedadla, autorádio, rohože, obložení vnitřního prostoru, obložení stropu, koberec, kryty a díly, které nejsou pevně spojené (přišroubované, přivařené, nalepené atd.) s vnitřním prostorem

### Větrání prostoru pro cestující:

- topení a ventilátor musí zůstat originální

### **D.9.2 Exteriér:**

#### Karoserie:

- sériová karoserie nesmí být ani odlehčena, ani zesílena. Ozdobné lišty a ochrana hran blatníků smějí být odstraněny
- v karoserii smí být vytvořeny úchyty pro držáky automobilu ve vzduchu, tyto úchyty nesmí dalším způsobem vystužovat karoserii.

#### Aeroprvky:

- spoilery jakéhokoli druhu, pokud jsou zjevně k dostání v běžném obchodu s příslušenstvím a schválené pro silniční provoz, jsou libovolné.

#### Dveře, kryt motoru a zavazadlového prostoru:

- kryt motoru a kryt zavazadlového prostoru musí být v původním provedení
- dveře musí být původní, dveřní výplně mohou být nahrazeny plechem z Al slitiny o tloušťce minimálně **1 mm** nebo ocelovým plechem min. tloušťce **0,8 mm** nebo netříštivým plastem o min. tl. **3 mm**
- dveřní závěsy a vnější kliky dveří jsou libovolné, musí být originální a zůstat původní-originální zámky musí zůstat původní
- uzavírací zařízení ostatních krytů a jejich závěsy jsou libovolné. Zámky těchto krytů musí být odstraněny. Kryty musí být upevněny ve čtyřech bodech a musí je být možné otevřít zvenčí

#### Nárazníky:

- nárazníky nesmějí být demontovány
- výztuhy nárazníků musí zůstat seriové bez zesílení

#### Ochrana spodku (ližina):

- je povolena instalace ochrany spodku vozu. Spodní ochrana (ližina) nesmí přesahovat příčku nárazníku

#### Blatníky:

- blatníky musejí zůstat původní-platí i pro materiál.

#### Ostřikovač skel, stěrače:

- ostřikovače skel a nádobka ostřikovačů jsou libovolné (velikost, druh, místo instalace atd.)
- stěrače musí zůstat originální.

## **D.10 BEZPEČNOSTNÍ VÝBAVA JEZDCE**

Viz Kap. II, bod 2.1.4 BVJ

## Předpisy, řády a prováděcí ustanovení – Rallycross Cup 2023

**E. TECHNICKÉ PŘEDPISY PRO DIVIZI SPECIÁL, 4 X 4****E.1 VŠEOBECNĚ****E.1.1 Připuštěné vozy:**

Vozy, startující dle:

- NSŘ FAS AČR, kap. J tzn.: SuperCars, Super1600, SuperTouringCars,
- Př. J MSŘ FIA, čl. 279A: TouringAutocross
- dle NTP SP RX AS AČR pro národní skupiny tzn.: D5, D6, D9.
- Do divize S4x4 budou přijaty speciály s pohonem 4x4, toto rozhodnutí je výhradně na HTK.

**E.2 ROZMĚRY A HMOTNOSTI****E.2.1 Minimální hmotnost:**

- jde o hmotnost vozu s jezdcem ve voze včetně jeho kompletní bezpečnostní výbavy a včetně kapalin, zbývajících ve voze v okamžiku vážení.

**E.2.1.1 Minimální hmotnost special 4x2:**

Objem	Váha
do 1400 ccm	860 kg
1400–1600 ccm	900 kg
nad 1600 ccm	950 kg

**E.2.1.2 Minimální hmotnost speciál 4x4:**

Objem	Váha
1600–2000 ccm	1000 kg
2000–2500 ccm	1080 kg
2500–3000 ccm	1170 kg
3000–3500 ccm	1250 kg
3500–4000 ccm	1350 kg

Zátěž: dovážení vozu je povoleno za podmínek, uvedených v Př. J MSŘ FIA čl. 252, odst. 2.2.

**E.2.2 Rozměry:**

- Rozvor: povolená změna rozvoru +/- 100 mm. Stavbu povoluje HTK
- Šířku karoserie (rozchod) lze oproti původnímu modelu zvětšit o 70 mm na každou stranu. Šířky karoserie se měří nad osou kol.

**E.3 MOTOR****E.3.1 Sání:****S4x4:**

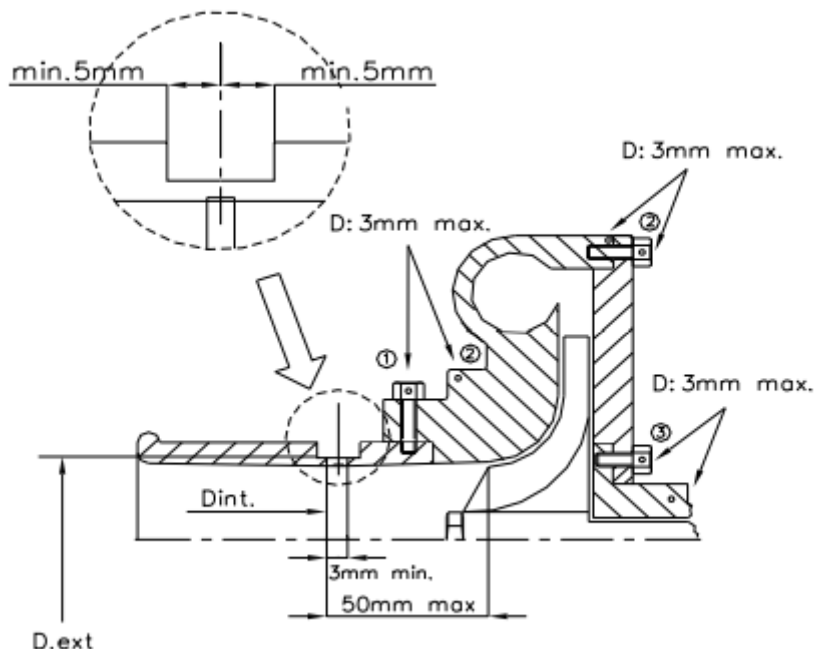
- restriktor turbodmychadla bez omezení průměru

**S1600+**

- Přepřítňované motory musí být na vstupu turbodmychadla vybaveny restriktorem o max. vnitřním průměru 45 mm – viz obr. 1, pokud je průměr vstupu do kompresorové komory turba větší než 45 mm. Montáž restriktoru na turbokompresor musí být provedena tak, aby bylo třeba úplně odmontovat dva

## Předpisy, řády a prováděcí ustanovení – Rallycross Cup 2023

šrouby z tělesa kompresoru nebo restriktoru k tomu, aby bylo možné oddělit restriktor od kompresoru. Šrouby musí být provrtány pro možnost zaplombování. Restriktor není povinný, pokud je průměr vstupu do kompresoru menší než 45 mm (tento vstup nesmí být demontovatelnou součástí skříně kompresoru).



### Přepřňování:

- V případě přepřňování je jmenovitý zdvihový objem válců násoben koeficientem 1,7 pro benzínové motory, koeficientem 1,5 pro dieselové motory a koeficientem 2.0 pro motory typu Wankel, vůz je převeden do třídy, která odpovídá takto vypočtenému objemu. Vůz je za všech okolností brán tak, jako by takto získaný objem motoru byl objemem skutečným.

### E.3.2 Chlazení motoru:

#### Je povoleno:

- přemístění chladiče dovnitř vozu, za předpokladu, že bude prostor jezdce oddělen pevnou, nepropustnou překážkou. Veškeré vedení musí být bezpečně izolováno (ochrana proti opaření v případě poškození systému)

### **E.4 PALIVOVÝ SYSTÉM**

Viz Kap. II, bod 2.1.2 BVV, odst ad d) Palivová nádrž

### **E.5 ELEKTRICKÁ VÝBAVA**

Viz Kap II, bod 2.1.3 Ostatní výbava, odst. ad b) Baterie a ad c) Osvětlení

### **E.6 PŘEVODY**

#### E.6.1 Spojka:

Typ, provedení: libovolná

#### E.6.2 Převodovka, pohon, diferenciály:

## Předpisy, řády a prováděcí ustanovení – Rallycross Cup 2023

Je povoleno: použití sekvenční převodovky, samosvorného diferenciálu, převodovky typu Hewland

### **E.7 ZAVĚŠENÍ**

### **E.8 PODVOZEK**

#### **E.8.1 Kola:**

Rezervní kolo: zakázáno

#### **E.8.2 Pneumatiky:**

Je povoleno: použít závodní pneumatiky, včetně prořezávání a SLICK

#### **E.8.3 Brzdy:**

Brzdová soustava: je povoleno upravit brzd. systém bez omezení za předpokladu, že vždy úprava vykazuje zvýšení účinnosti

#### **E.8.4 Řízení**

Volant: libovolný, airbasy musí být demontovány. Bezpečnostní uzamykání volantu musí být odstraněno, polohování volantu musí být možné měnit pouze za pomoci náradí.

### **E.9 KAROSERIE**

#### **E.9.1 Interiér, bezpečnostní oblouk, sedadla, pásy, prostor pro jezdce:**

##### Definice prostoru:

- za prostor pro jezdce je pokládán prostor pro cestující, sériově určený výrobcem, až k sériové dělicí stěně a odkládací ploše za zadními sedadly při normální poloze zadních sedadel.
- je možné instalovat přístroje jako je např. otáčkoměr

##### Přístrojová deska:

- materiál přístrojové desky je libovolný, celkový tvar původního modelu musí zůstat zachován. Pouze s cílem zlepšit viditelnost směrem dopředu může být výška výčnělků přístrojové desky zmenšena maximálně o 50 mm v celkové šířce 400 mm. Výsledný otvor musí být uzavřen. Přístrojová deska nesmí mít žádné vyčnívající hrany. Upevňovací body mohou být upraveny pouze s cílem instalovat bezpečnostní oblouk. Obložení pod přístrojovou deskou, které není její součástí, může být odstraněno. Je povoleno odstranit část centrální konzole.

#### **E.9.2 Exteriér:**

##### Dveře, kryt motoru a zavazadlového prostoru:

- kryt motoru a kryt zavazadlového prostoru musí být v původním provedení
- dveře musí být původní, dveřní výplně mohou být nahrazeny plechem z Al slitiny o tloušťce minimálně 1 mm nebo ocelovým plechem min. tloušťce 0,8 mm nebo netříštivým plastem o min. tl. 3 mm
- dveřní závěsy a vnější kliky dveří jsou libovolné, originální zámky musí zůstat původní
- uzavírací zařízení ostatních krytů a jejich závěsy jsou libovolné. Zámky těchto krytů musí být odstraněny. Kryty musí být upevněny ve čtyřech bodech a musí je být možné otevřít zvenčí

## Předpisy, řády a prováděcí ustanovení – Rallycross Cup 2023

Nárazníky:

- nárazníky nesmějí být demontovány
- výztuhy nárazníků musí zůstat bez zesílení

Ochrana spodku (ližina):

- je povolena instalace ochrany spodku vozu. Spodní ochrana (ližina) nesmí přesahovat příčku nárazníku

**E.10. BEZPEČNOSTNÍ VÝBAVA JEZDCE**

Viz Kap. II, bod 2.1.4 BVJ

## F. TECHNICKÉ PŘEDPISY PRO DIVIZI DX

### F.1 VŠEOBECNĚ

#### F.1.1 Připuštěné vozy:

Vozy, startující dle:

- NSŘ FAS AČR, kap. J tzn.: Super1600, SuperTouringCars,
- Př. J MSŘ FIA, čl. 279A: TouringAutocross
- dle NTP SP RX AS AČR pro národní skupiny tzn.: D5, D6, D9, ČTHA
- vozy dle NSŘ AS, kap. J – Rallycross
- vozy velké produkce tovární výroby
- vozy jen s jednou poháněnou nápravou
- maximální zdvihový objem bez omezení, o zařazení rozhoduje HTK

### F.2 ROZMĚRY A HMOTNOSTI

#### F.2.1 Minimální hmotnost:

- jde o hmotnost vozu s jezdce ve voze včetně jeho kompletní bezpečnostní výbavy a včetně kapalin, zbyvajících ve voze v okamžiku vážení

#### F.2.1.3 Minimální hmotnost:

- pro DX nebudou vyžadovány hmotnostní limity

#### F.2.2 Rozměry:

- Rozvor: povolená změna rozvoru +/- 100 mm. Stavbu povoluje HTK
- Šířku karoserie (rozchod) lze oproti původnímu modelu zvětšit o 70 mm na každou stranu. Šířky karoserie se měří nad osou kol.

### F.3 MOTOR

#### F.3.2 Chlazení motoru:

Je povoleno:

- přemístění chladiče dovnitř vozu, za předpokladu, že bude prostor jezdce oddělen pevnou, nepropustnou překážkou. Veškeré vedení musí být bezpečně izolováno (ochrana proti opaření v případě poškození systému)

### F.4 PALIVOVÝ SYSTÉM

Viz Kap. II, bod 2.1.2 BVV, odst ad d) Palivová nádrž

### F.5 ELEKTRICKÁ VÝBAVA

Viz Kap II, bod 2.1.3 Ostatní výbava, odst. ad b) Baterie a ad c) Osvětlení

### F.6 PŘEVODY

#### F.6.1 Spojka:

Typ, provedení: libovolná

#### Převodovka, pohon, diferenciály:

Je povoleno: použití sekvenční převodovky, samosvorného diferenciálu, převodovky typu Hewland

### F.7 ZAVĚŠENÍ

### F.8 PODVOZEK

#### F.8.1 Kola:

## Předpisy, řády a prováděcí ustanovení – Rallycross Cup 2023

Rezervní kolo: zakázáno

### **F.8.2 Pneumatiky:**

Je povoleno: použít závodní pneumatiky, včetně prořezávání a SLICK

### **F.8.3 Brzdy:**

Brzdová soustava: je povoleno upravit brzd. systém bez omezení za předpokladu, že vždy úprava vykazuje zvýšení účinnosti

### **F.8.4 Řízení:**

Volant: libovolný, airbagy musí být demontovány. Bezpečnostní uzamykání volantu musí být odstraněno, polohování volantu musí být možné měnit pouze za pomoci náradí.

## **F.9 KAROSERIE**

### **F.9.1 Interiér, bezpečnostní oblouk, sedadla, pásy, prostor pro jezdce:**

Definice prostoru:

- za prostor pro jezdce je pokládán prostor pro cestující, sériově určený výrobcem, až k sériové dělicí stěně a odkládací ploše za zadními sedadly při normální poloze zadních sedadel.
- je možné instalovat přístroje jako je např. otáčkoměr

**Přístrojová deska:**

- materiál přístrojové desky je libovolný, celkový tvar původního modelu musí zůstat zachován. Pouze s cílem zlepšit viditelnost směrem dopředu může být výška výčnělků přístrojové desky zmenšena maximálně o 50 mm v celkové šířce 400 mm. Výsledný otvor musí být uzavřen. Přístrojová deska nesmí mít žádné vyčnívající hrany. Upevňovací body mohou být upraveny pouze s cílem instalovat bezpečnostní oblouk. Obložení pod přístrojovou deskou, které není její součástí, může být odstraněno. Je povoleno odstranit část centrální konzole.

### **F.9.2 Exteriér:**

Dveře, kryt motoru a zavazadlového prostoru:

- kryt motoru a kryt zavazadlového prostoru musí být v původním provedení
- dveře musí být původní, dveřní výplně mohou být nahrazeny plechem z Al slitiny o tloušťce minimálně 1 mm nebo ocelovým plechem min. tloušťce 0,8 mm nebo netříštivým plastem o min. tl. 3 mm
- dveřní závěsy a vnější kliky dveří jsou libovolné, originální zámky musí zůstat původní
- uzavírací zařízení ostatních krytů a jejich závěsy jsou libovolné. Zámky těchto krytů musí být odstraněny. Kryty musí být upevněny ve čtyřech bodech a musí je být možné otevřít zvenčí

Nárazníky:

- nárazníky nesmějí být demontovány
- výztuhy nárazníků musí zůstat bez zesílení

Ochrana spodku (ližina):

- je povolena instalace ochrany spodku vozu. Spodní ochrana (ližina) nesmí přesahovat příčku nárazníku



## **F.10 BEZPEČNOSTNÍ VÝBAVA JEZDCE**

Viz Kap. II, bod 2.1.4 BVJ